

## JME 17216 X

17-Liter-Einbau-Mikrowelle für die 60cm-breite-Einbaunische - die praktischen Automatikprogramme machen das Leben leichter. In Edelstahl mit Antifinger Edelstahl-Beschichtung.



JME 17216 X

### PRODUKTVORTEILE



#### Nie mehr störende Fingerabdrücke!

Edelstahlfronten gehören nicht von ungefähr zu den beliebtesten Design bei Einbaugeräten. Sie sind schön, unverwüstlich und passen

in fast jedes Küchenambiente. Der Nachteil: Man sah Fingerabdrücke meist sofort. Jetzt macht die neuartige Antifinger Edelstahl-Beschichtung bei vielen Juno Einbaugeräten mit Edelstahlfront Fingerabdrücke nahezu unsichtbar. Wir haben an Sie gedacht: Sie brauchen sich nie mehr über störende Fingerabdrücke auf Ihren Edelstahl-Einbaugeräten und lästiges Reinigen und Polieren zu ärgern.



#### Automatisch aufgetaut und gar

Fein abgestimmte Automatikprogramme zum Auftauen, Garen und – bei der Mikrowelle mit Grill - sogar Kombigaren erledigen die Arbeit

ganz von selbst. Lediglich das Gewicht des Garguts muss eingegeben werden. So kommen auch

### ZUR BEACHTUNG



#### JME 26418 X

26-Liter-Einbau-Mikrowelle mit Quarzgrill - die praktischen Automatikprogramme machen das Leben leichter. In Edelstahl mit Antifinger Edelstahl-Beschichtung.

### TECHNISCHE DATEN

Farbe:	Edelstahl
Gerätehöhe (mm):	37,0
Gerätebreite (mm):	59,2
Gerätetiefe (mm):	31,6
Garraum-Höhe (mm):	20,2
Garraum-Breite (mm):	28,5
Garraum-Tiefe (mm):	29,8

Vielbeschäftigte zu gesundem Genuss.

## GERÄTEMERKMALE

Einbaurahmen vormontiert zum Einbau in einem 600 mm breiten Hochschrank; für Hängeschrank geeignet

Mikrowellenleistung max. 800 Watt in 5 Stufen einstellbar

Bedienung über Drehwähler und elektronische Kurzhubtasten

elektronische Zeitschaltuhr mit akustischem Signal bei Kochzeit-Ende

Quick-Start-Funktion

Automatikprogramme

Garraum-Volumen: 16,8 Liter

Drehteller 27, 2 cm Durchmesser

Garraumabmessungen: 202 x 285 x 298 mm

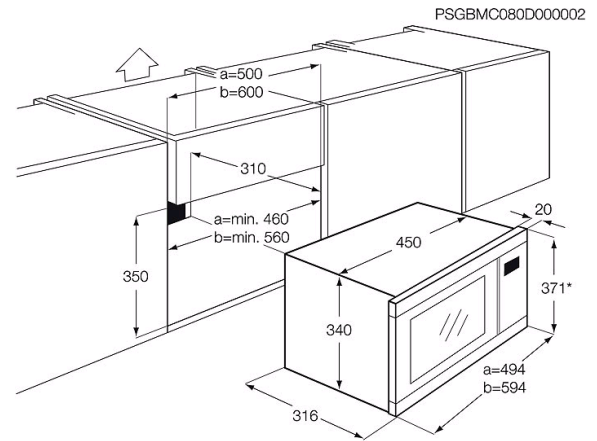
Antifinger Edelstahl-Beschichtung

Kindersicherung

Türanschlag links

Anschlusskabel 1,4 m mit Schuko-Stecker

Gesamtanschlusswert: 1200 Watt für Anschluss an 230 Volt



\* Rahmenüberstand oben 5 mm, unten 15 mm  
Keine Zuluftöffnung im Unterboden erforderlich